

BLADE

PROJECTEUR AQUATIQUE

Inox 316L électropoli pour
eau salée et chlorée
*Stainless steel for salt and
chlorinated water*

Résistance optimale
à la corrosion
optimal corrosion resistance

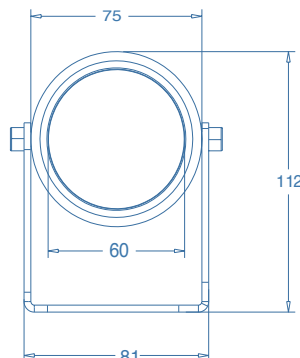
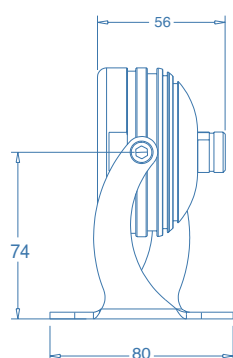
DMX compatible
Télécommande HF disponible 

LED Certifiée L90B10
Certified LED L90B10

Câble IP68-pbs-silicone
immersion permanente
*IP68-pbs-silicone cable for
permanent immersion*

Le superbe projecteur immergé Blade est un spot de forte puissance qui permet une parfaite mise en lumière en zone aquatique autour de vos bassins, petits plans d'eau, cascades, piscines et marinas. Sa composition en Inox 316L, lui confère une parfaite résistance en milieu marin et son flux lumineux important permet une excellente diffusion de la lumière sous l'eau.

The superb Blade submersible spotlight is a high power spotlight which perfectly enhances the aquatic zone around your ponds, small lakes, waterfalls, swimming pools and marinas. Its composition of 316L stainless steel makes it perfectly resistant to the marine environment and its luminous flux gives excellent underwater light diffusion.

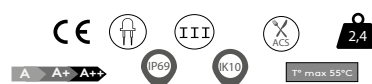


350mA-700mA

24VDC

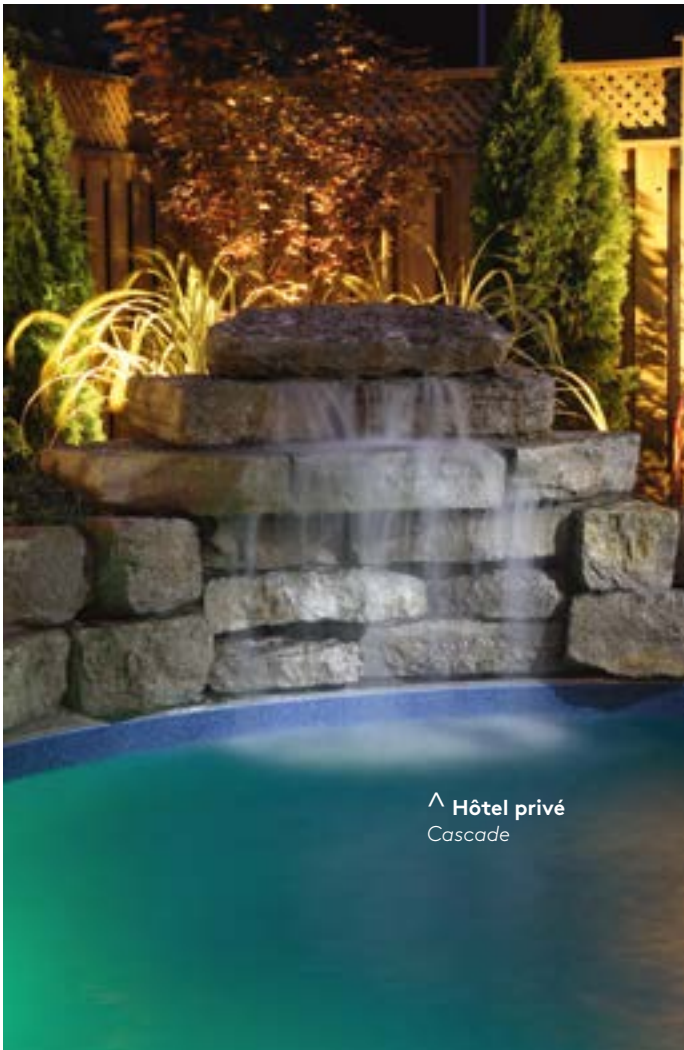
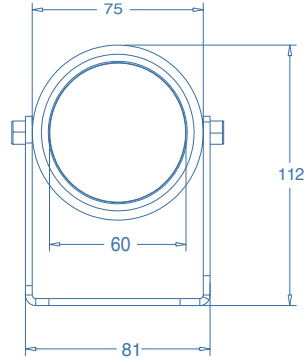
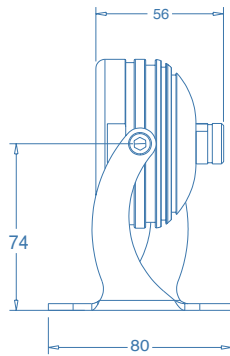
cablage série | series wiring

cablage parallèle | parallel wiring



CODE ARTICLE Article code	BL3 02 03	Inox 316L Electropoli
COULEUR LED Color emission	F (6000K) N (4000K) C (3000K) D (2700K)	R (rouge) V (vert) B (bleu) A (ambre)
FAISCEAU Angle beam	010 025 040 115	10° 25° 40° 115°
ESTHETIQUE PRODUIT Product shape	BA	Sur lyre
FLUX SORTANT INITIAL Initial outflow	1757lm à 3000k	
NOMBRE & TYPE DE LED Number type of LED	7 LED de 2,5W	
MATERIAU Material	Totalemnt en Inox 316L <i>Stainless 316L</i> Electropoli. Sortie par presse étoupe Inox 316L	
BOITIER ALIMENTATION Power supply	non inclus voir page 292-293	<i>not included reference page 292-293</i>
CÂBLES ALIMENTATION Wires	Fil alimentation 2x0,5 mm2 en IP68 - Longueur	câble 5000mm résiné <i>resined wires 2x0,5 mm2</i>
MONTAGE - Mounting	Fixation toutes surfaces immergées	<i>Mounting on any submerged surface</i>

CODE ARTICLE Article code	BL0 02 03	Inox 316L Electropoli
COULEUR LED Color emission	F (6000K) N (4000K) C (3000K) D (2700K)	R (rouge) V (vert) B (bleu) A (ambre)
FAISCEAU Angle beam	010 025 040 115	10° 25° 40° 115°
ESTHETIQUE PRODUIT Product shape	BA	Sur lyre
FLUX SORTANT INITIAL Initial outflow	1757lm à 3000k	
NOMBRE & TYPE DE LED Number type of LED	7 LED de 2,5W	
MATERIAU Material	Totalemnt en Inox 316L <i>Stainless 316L</i> Electropoli Sortie par presse étoupe Inox 316L.	
BOITIER ALIMENTATION Power supply	non inclus voir page 292-293	<i>not included reference page 292-293</i>
CÂBLES ALIMENTATION Wires	Fil alimentation 2x0,5 mm2 en IP68 - Longueur	câble 5000mm résiné <i>resined wires 2x0,5 mm2</i>
MONTAGE - Mounting	Fixation toutes surfaces immergées	<i>Mounting on any submerged surface</i>



^ Hôtel privé
Cascade

RGBW 700mA



CODE ARTICLE **BL3 02 52 Z** Inox 316L Electropoli
Article code

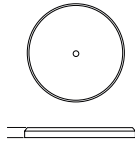
BLANC DYNAMIQUE 700mA

tunable white

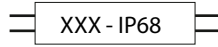
CODE ARTICLE **BL3 02 75 X** Inox 316L Electropoli
Article code

FAISCEAU Angle beam	010 025 040 115	10° 25° 40° 115°	
ESTHETIQUE PRODUIT Product shape	BA	Sur lyre	
FLUX SORTANT INITIAL Initial outflow	1757lm à 4000k		
NOMBRE & TYPE DE LED Number type of LED	4 LED de 10W		
MATERIAU Material	Totalemnt en Inox 316L <i>Stainless 316L</i> Electropoli. Sortie par presse étoupe Inox 316L.		
BOITIER ALIMENTATION Power supply	non inclus voir page 292-293	<i>not included reference</i> page 292-293	
CÂBLES ALIMENTATION Wires	Fil alimentation 8x0,22 mm2 en IP68 - Longueur	câble 5000mm résiné <i>resined wires 8x0,22 mm2</i>	
MONTAGE - <i>Mounting</i>	Fixation toutes surfaces immergées	<i>Mounting on any</i> <i>submerged surface</i>	

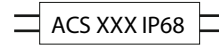
ACCESSOIRES accessories



Socle bassin
Pedestal pool
Réf. SI800



Câble sur mesure
Custom Cable
Réf. CAB00X



Câble sur mesure ACS
ACS Custom Cable
Réf. CAB-ACS

2700K

H(m)	∅(m)	17,5W	10°	H(m)	∅(m)	17,5W	25°	H(m)	∅(m)	17,5W	40°	H(m)	∅(m)	17,5W	115°
1,00	0,3	6803		1,00	0,4	5286		1,00	0,5	2878		1,00	1,2	501	
2,00	0,6	1701		2,00	0,8	1322		2,00	1	719		2,00	2,4	125	
3,00	0,9	756		3,00	1,2	587		3,00	1,5	320		3,00	3,6	56	
4,00	1,2	425		4,00	1,6	330		4,00	2	180		4,00	4,8	31	
5,00	1,5	272		5,00	2	211		5,00	2,5	115		5,00	6	20	

3000K

H(m)	∅(m)	17,5W	10°	H(m)	∅(m)	17,5W	25°	H(m)	∅(m)	17,5W	40°	H(m)	∅(m)	17,5W	115°
1,00	0,4	7279		1,00	0,5	3113		1,00	0,5	3527		1,00	2,4	361	
2,00	0,8	1820		2,00	0,9	778		2,00	1,1	857		2,00	4,8	90	
3,00	1,1	809		3,00	1,4	346		3,00	1,6	381		3,00	7,2	40	
4,00	1,5	455		4,00	1,9	195		4,00	2,1	214		4,00	9,6	23	
5,00	1,90	291		5,00	2,3	125		5,00	2,7	137		5,00	12	14	

4000K

H(m)	∅(m)	17,5W	10°	H(m)	∅(m)	17,5W	25°	H(m)	∅(m)	17,5W	40°	H(m)	∅(m)	17,5W	115°
1,00	0,4	6981		1,00	0,5	3261		1,00	0,5	3139		1,00	2,5	383	
2,00	0,7	1745		2,00	1	815		2,00	1,1	785		2,00	4,9	96	
3,00	1,1	776		3,00	1,5	362		3,00	1,6	349		3,00	7,4	43	
4,00	1,5	436		4,00	1,9	204		4,00	2,2	196		4,00	9,6	25	
5,00	1,80	279		5,00	2,4	130		5,00	2,7	126		5,00	12,3	15	

6000K

H(m)	∅(m)	17,5W	10°	H(m)	∅(m)	17,5W	25°	H(m)	∅(m)	17,5W	40°	H(m)	∅(m)	17,5W	115°
1,00	0,4	8250		1,00	0,5	3345		1,00	0,5	3772		1,00	2,5	391	
2,00	0,8	2063		2,00	1	836		2,00	1,1	943		2,00	5	98	
3,00	1,2	917		3,00	1,4	372		3,00	1,6	419		3,00	7,5	43	
4,00	1,5	516		4,00	1,9	209		4,00	2,1	236		4,00	10,1	24	
5,00	1,9	330		5,00	2,4	134		5,00	2,7	151		5,00	12,6	16	

DONNÉES PHOTOMÉTRIQUES
photometric data