

BALLISTE

PROJECTEUR AQUATIQUE

Inox 316L électropoli pour
eau salée et chlorée
*Stainless steel for salt and
chlorinated water*

Résistance optimale
à la corrosion
optimal corrosion resistance



LED Certifiée L90B10
Certified LED L90B10

DMX compatible
Télécommande HF disponible

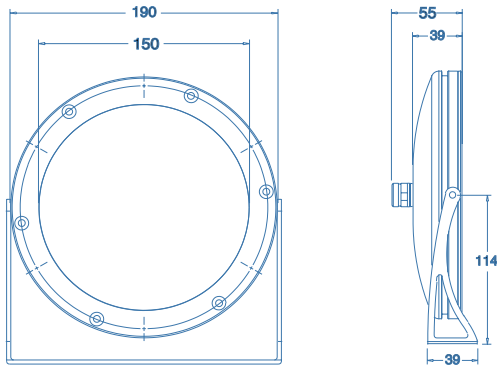


Câble IP68-pbs-silicone
immersion permanente
*IP68-pbs-silicone cable for
permanent immersion*



Le projecteur immergé Balliste est un spot de très forte puissance qui vous offre un éclairage et une mise en valeur de toutes vos zones aquatiques. Idéal pour les bassins, plans d'eau, cascades ou pour toute utilisation en milieu marin, il est particulièrement apprécié pour les installations de fontaines et jeux d'eau. Son flux lumineux important permet une excellente diffusion de la lumière sous l'eau, sa parfaite finition en Inox 316L et sa tête orientable autour de son axe en font l'un des produits préférés des architectes et des piscinistes. Ils l'utilisent majoritairement pour tous projets urbains aquatiques et traditionnels comme les mises en lumière de fontaines.

The Balliste submersible floodlight is very powerful, to light and enhance all your aquatic areas. Ideal for ponds, lakes, waterfalls, or for any use in a marine environment, it is particularly appreciated for fountains and aquatic recreational activities. Its strong luminous flux provides excellent underwater light diffusion, and its 316L stainless steel composition and swivel head make it a favourite for architects and swimming pool specialists. They mainly use it for all urban recreational and traditional projects as well as the illumination of fountains.



350mA-700mA

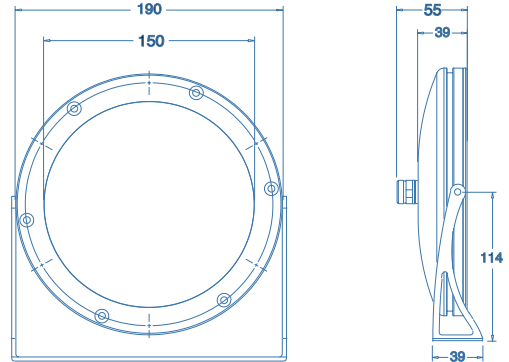
24VDC

cablage série I series wiring

cablage parallèle I parallel wiring



CODE ARTICLE Article code	BI3 02 03	Inox 316L Electropoli	CODE ARTICLE Article code	BI0 02 03	Inox 316L Electropoli
COULEUR LED Color emission	F (6000K) N (4000K) C (3000K) D (2700K)	R (rouge) V (vert) B (bleu) A (ambre)	COULEUR LED Color emission	F (6000K) N (4000K) C (3000K) D (2700K)	R (rouge) V (vert) B (bleu) A (ambre)
FAISCEAU Angle beam	010 025 040 115	10° 25° 40° 115°	FAISCEAU Angle beam	010 025 040 115	10° 25° 40° 115°
ESTHETIQUE PRODUIT Product shape	BA	Sur lyre	ESTHETIQUE PRODUIT Product shape	BA	Sur lyre
FLUX SORTANT INITIAL Initial outflow	9467lm à 3000K		FLUX SORTANT INITIAL Initial outflow	9467lm à 3000K	
NOMBRE & TYPE DE LED Number type of LED	36 LED de 2,5W		NOMBRE & TYPE DE LED Number type of LED	36 LED de 2,5W	
MATERIAU Material	Totalemment en Inox 316L <i>Stainless 316L</i> Electropoli. Sortie par presse étoupe Inox 316L.		MATERIAU Material	Totalemment en Inox 316L <i>Stainless 316L</i> Electropoli. Sortie par presse étoupe Inox 316L.	
BOITIER ALIMENTATION Power supply	non inclus voir page 292-293	<i>not included reference page 292-293</i>	BOITIER ALIMENTATION Power supply	non inclus voir page 292-293	<i>not included reference page 292-293</i>
CÂBLES ALIMENTATION Wires	Fil alimentation 2x0,5 mm2 en IP68 - Longueur	câble 5000mm résiné <i>resined wires 2x0,5 mm2</i>	CÂBLES ALIMENTATION Wires	Fil alimentation 2x0,5 mm2 en IP68 - Longueur	câble 5000mm résiné <i>resined wires 2x0,5 mm2</i>
MONTAGE - Mounting	Fixation toutes surfaces immergées	<i>Mounting on any submerged surface</i>	MONTAGE - Mounting	Fixation toutes surfaces immergées	<i>Mounting on any submerged surface</i>



^ BELGIQUE
Fontaine

RGBW 700mA



CODE ARTICLE **B13 02 52 Z** Inox 316L Electropoli
Article code

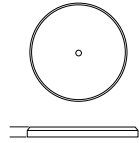
BLANC DYNAMIQUE 700mA

tunable white

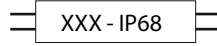
CODE ARTICLE **B13 02 75 X** Inox 316L Electropoli
Article code

FAISCEAU Angle beam	010 025 040 115	10° 25° 40° 115°	
ESTHETIQUE PRODUIT Product shape	BA	Sur lyre	
FLUX SORTANT INITIAL Initial outflow	9467lm à 4000K		
NOMBRE & TYPE DE LED Number type of LED	12 LED de 10W		
MATERIAU Material	Totalement en Inox 316L <i>Stainless 316L</i> Electropoli. Sortie par presse étoupe Inox 316L.		
BOITIER ALIMENTATION Power supply	non inclus voir page 292-293	<i>not included reference page 292-293</i>	
CÂBLES ALIMENTATION Wires	Fil alimentation 8x0,22 mm2 en IP68 - Longueur	câble 5000mm résiné <i>resined wires 8x0,22 mm2</i>	
MONTAGE - <i>Mounting</i>	Fixation toutes surfaces immergées	<i>Mounting on any submerged surface</i>	

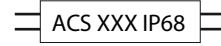
ACCESSOIRES accessories



Socle bassin
Pedestal pool
Réf. SI800



Câble sur mesure
Custom Cable
Réf. CAB00X



Câble sur mesure ACS
ACS Custom Cable
Réf. CAB-ACS

3000K

H(m)	∅(m)	2,5W	10°	H(m)	∅(m)	2,5W	25°	H(m)	∅(m)	2,5W	40°	H(m)	∅(m)	2,5W	115°
1,00	0,3	42705		1,00	0,6	14149		1,00	0,8	6228		1,00	2,4	1831	
2,00	0,6	10676		2,00	1,3	3537		2,00	1,5	1557		2,00	4,8	458	
3,00	1	4745		3,00	1,9	1572		3,00	2,3	692		3,00	7,2	203	
4,00	1,3	2669		4,00	2,6	884		4,00	3	389		4,00	9,6	114	
5,00	1,6	1708		5,00	3,2	566		5,00	3,8	249		5,00	12	73	

4000K

H(m)	∅(m)	2,5W	10°	H(m)	∅(m)	2,5W	25°	H(m)	∅(m)	2,5W	40°	H(m)	∅(m)	2,5W	115°
1,00	0,3	55201		1,00	0,7	15822		1,00	0,7	7496		1,00	2,4	1923	
2,00	0,6	13800		2,00	1,3	3955		2,00	1,5	1874		2,00	4,8	481	
3,00	0,9	6133		3,00	2	1758		3,00	2,2	833		3,00	7,1	214	
4,00	1,2	3450		4,00	2,7	989		4,00	3	469		4,00	9,5	120	
5,00	1,6	2208		5,00	3,3	633		5,00	3,7	300		5,00	11,9	77	

6000K

H(m)	∅(m)	2,5W	10°	H(m)	∅(m)	2,5W	25°	H(m)	∅(m)	2,5W	40°	H(m)	∅(m)	2,5W	115°
1,00	0,3	51156		1,00	0,7	16952		1,00	0,7	7671		1,00	2,5	2137	
2,00	0,7	12789		2,00	1,3	4238		2,00	1,5	1918		2,00	5	534	
3,00	1	5684		3,00	2	1884		3,00	2,2	852		3,00	7,6	237	
4,00	1,3	3197		4,00	2,6	1059		4,00	3	479		4,00	10,1	134	
5,00	1,6	2046		5,00	3,3	678		5,00	3,7	307		5,00	12,6	85	

DONNÉES PHOTOMÉTRIQUES
photometric data